

STAVKA #: \_\_\_\_\_

MODEL # \_\_\_\_\_

NAZIV # \_\_\_\_\_

SIS # \_\_\_\_\_

AIA # \_\_\_\_\_



588384 (MATFFAHDAO)

Električna ploča, free  
cooking, rukovanje sa jedne  
strane

## Glavne značajke

- Prilagođeno za direktno i indirektno kuhanje.
- Brzo zagrijavanje ploče kako bi uvijek bila spremna za uporabu.
- Zaštita od pregrijavanja: temperaturni senzor isključuje napon u slučaju pregrijavanja.
- Velika zaobljena zona čišćenja oko zona za jednostavno čišćenje.
- Svi važni dijelovi su lako dostupni sa prednje strane.
- Sustav prijanjanja između uređaja THERMODUL spoj neomogućuje dostup prljavštine do suštinskih dijelova uređaja te pojednostavljuje micanje uređaja uslijed zamjene ili servisa.
- Metalni regulatori sa oblogom od silikona "soft" nježan dodir za jednostavno rukovanje i čišćenje. Specijalni dizajn regulatora onemogućava dostup prljavštine ili tekuće do vitalnih dijelova uređaja.
- Veliki, lako vidljivi digitalni displej za prikaz temperature i razine snage, proizveden je od temperiranog stakla kako bi bio otporan na grijanje i kemikalije.
- Način spoja zona pripreme sa postoljem jamči blokadu nečistoća.
- Temperatura površine sve do 350°C.

## Konstrukcija

- Uređaj izrađen u skladu sa normama DIN 18860\_2 sa 20mm okapnice i 70mm sokla.
- Ravna radna ploha sa minimalnim mogućim zonama nečistoća za jednostavno čišćenje cjelokupne površine.
- Površina za kuhanje je elektronički zagrijana puna ploča izrađena od nehrđajućeg čelika 20mm debljine AISI 316- DIN 1.4404.
- Zaštita od vode IPX5.
- Radna ploha debljine 2mm izrađena od nehrđajućeg čelika AISI 304- DIN 1.4301.
- Unutarnji okvir za robusnu čvrstoću od nehrđajućeg čelika.

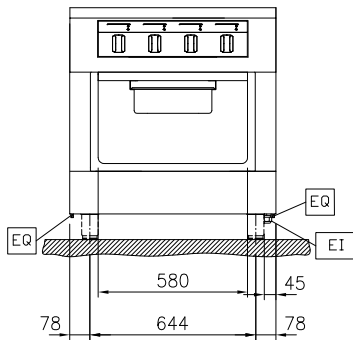
## Opcijska dodatna oprema

- Set za spoj vodilica, 800mm PNC 912500
- Bočni panel od nehrđajućeg čelika, 800x800mm, samostojeći PNC 912508
- Polica za porcioniranje, 800mm širina PNC 912526
- Polica za porcioniranje, 800mm širina PNC 912556
- Sklopna polica 300x800mm PNC 912577
- Sklopna polica 400x800mm PNC 912578
- Fiksna bočna polica 200x800mm PNC 912583
- Fiksna bočna polica 300x800mm PNC 912584
- Fiksna bočna polica 400x800mm PNC 912585

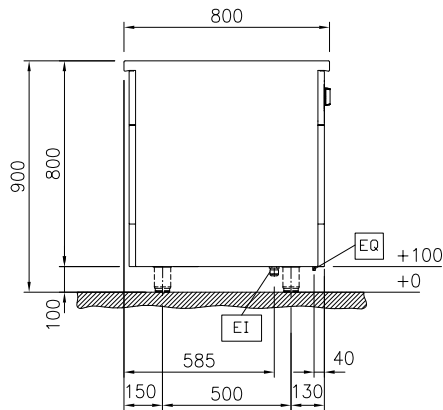
ODOBRENJE: \_\_\_\_\_

• Prednji sokl od nehrđajućeg čelika, širina 800mm	PNC 912598	<input type="checkbox"/>	• Pregradna ploča od nehrđajućeg čelika, 800x800 mm, (koristi se isključivo između Electrolux Professional Thermaline Modular 80 i Thermaline C80)	PNC 913669	<input type="checkbox"/>
• Bočni sokli od nehrđajućeg čelika, lijevo i desno, samostojeći, 800mm širina	PNC 912619	<input type="checkbox"/>	• Glavni prekidač 60A	PNC 913677	<input type="checkbox"/>
• Bočni sokli od nehrđajućeg čelika, lijevo i desno, leđa na leđa, 1610mm širina	PNC 912625	<input type="checkbox"/>	• Bočna stranica od nehrđajućeg čelika, 800x800 mm, flush spoj (koristiti isključivo uza zid, uz nišu i između Electrolux Professional Thermaline i ProThermetic uređaja i vanjskih uređaja - pod uvjetom da su barem istih dimenzija)	PNC 913685	<input type="checkbox"/>
• Sokl od nehrđajućeg čelika, samostojeći, 800mm širina	PNC 912825	<input type="checkbox"/>			
• Set spoja vodilica, modular 80 (na lijevo) za ProThermetic podizajući (na desno); ProThermetic statični (na lijevo) za ProThermetic (na desno)	PNC 912971	<input type="checkbox"/>			
• Set spoja vodilica, modular 80 (na desno) za ProThermetic podizajući (na lijevo); ProThermetic statični (na desno) za ProThermetic (na lijevo)	PNC 912972	<input type="checkbox"/>			
• Završni set, flush-spoj, lijevo	PNC 913109	<input type="checkbox"/>			
• Završni set, flush-spoj, desno	PNC 913110	<input type="checkbox"/>			
• Strugalo za ravne žarne ploče	PNC 913119	<input type="checkbox"/>			
• Završni set (12,5mm) za ThermaLine 80 jedinice, lijevo	PNC 913200	<input type="checkbox"/>			
• Završni set (12,5mm) za ThermaLine 80 jedinice, desno	PNC 913201	<input type="checkbox"/>			
• Bočni panel od nehrđajućeg čelika, lijevo, v=800mm	PNC 913216	<input type="checkbox"/>			
• Bočni panel od nehrđajućeg čelika, desno, v=800	PNC 913217	<input type="checkbox"/>			
• T- spoj vodilice za instalaciju leđa na leđa, bez povišenja, 2000mm	PNC 913227	<input type="checkbox"/>			
• Umetak profila- d=800mm	PNC 913230	<input type="checkbox"/>			
• Perforirana polica za grijane ormariće i postolja ormariće (rukovanje s jedne strane TL 80-85-90 i rukovanje s obje strane TL80)	PNC 913234	<input type="checkbox"/>			
• Set optimizacije energije 32A-tvornički	PNC 913247	<input type="checkbox"/>			
• Završni set, (12,5m) za instalacije leđa na leđa, lijevo	PNC 913249	<input type="checkbox"/>			
• Završni set, (12,5mm) za instalacije leđa na leđa, desno	PNC 913250	<input type="checkbox"/>			
• Završni set, flush spoj, za instalaciju leđa na leđa, lijevo	PNC 913253	<input type="checkbox"/>			
• Završni set, flush spoj, za instalaciju leđa na leđa, desno	PNC 913254	<input type="checkbox"/>			
• Bočni pojačani panel samo u kombinaciji sa bočnom policom, za samostojeće jedinice	PNC 913257	<input type="checkbox"/>			
• Bočni pojačani panel samo u kombinaciji sa bočnom policom, za instalaciju leđa na leđa, lijevo	PNC 913273	<input type="checkbox"/>			
• Bočni pojačani panel samo u kombinaciji sa bočnom policom, za instalaciju leđa na leđa, desno	PNC 913274	<input type="checkbox"/>			
• Učvršćenje police za TL 80-85-90 rukovanje s jedne strane, TL80 rukovanje s obje strane	PNC 913281	<input type="checkbox"/>			
• Filter širina 800mm, ThermaLine 80/85/90	PNC 913665	<input type="checkbox"/>			

Prednja/e

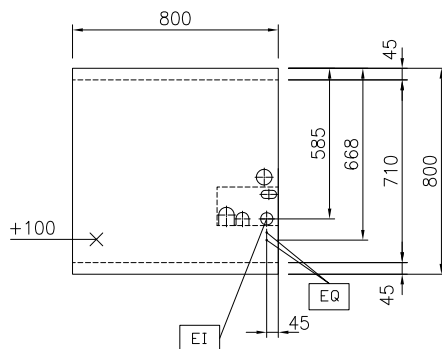


Bočna/o



EI = Električni priključak  
 EQ = Ekvipotencijalni vijak

Gornja/e



### Električki

Napon napajanja:

588384 (MATFFAHDAO) 400 V/3N ph/50/60 Hz

Ukupna snaga:

12 kW

### Ključne informacije:

Konfiguracija: Na postolju; Pristup s jedne strane

Vanjske dimenzije, širina: 800 mm

Vanjske dimenzije, dubina: 800 mm

Vanjske dimenzije, visina: 800 mm

Neto težina: 145 kg

### Održivost

Potrošnja struje: 26.1 Amps